

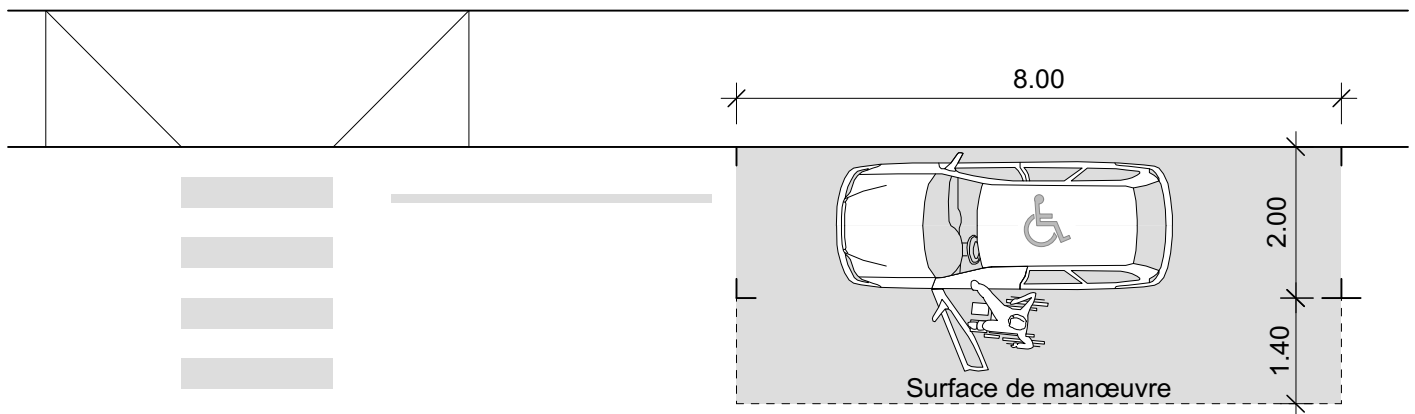
A522 Places de stationnement adaptées au fauteuil roulant

09/2019 Selon norme SN 640 075, annexe 9

La norme SN 640 281 «Offre en case de stationnement pour les voitures de tourisme» exige pour les grandes installations 1 case adaptée au fauteuil roulant pour 50 cases de stationnement, au minimum 1 par niveau. Les cases doivent répondre aux exigences suivantes:

- stationnement longitudinal, longueur minimale de la case: 8.0 m; au même niveau, surface de manœuvre adjacente libre large de 1.40 m, côté conducteur
- stationnement perpendiculaire ou oblique, largeur minimale de la case: 3.50 m; au même niveau, surface de manœuvre adjacente de longueur 1.70 m pour l'accès au coffre
- la ligne de pente des cases et des surfaces de manœuvre ne dépassera de préférence pas 2%
- les cases, les surfaces de manœuvre et les chemins d'accès doivent présenter un revêtement adapté selon la fiche A514
- les exigences de la SIA 500 s'appliquent aux éléments de commande des distributeurs de tickets de stationnement
- les cases de stationnement adaptées au fauteuil roulant doivent être signalées selon la norme SN 640 850 «Marquages, aspects et domaines d'application»

Stationnement longitudinal



Stationnement perpendiculaire

