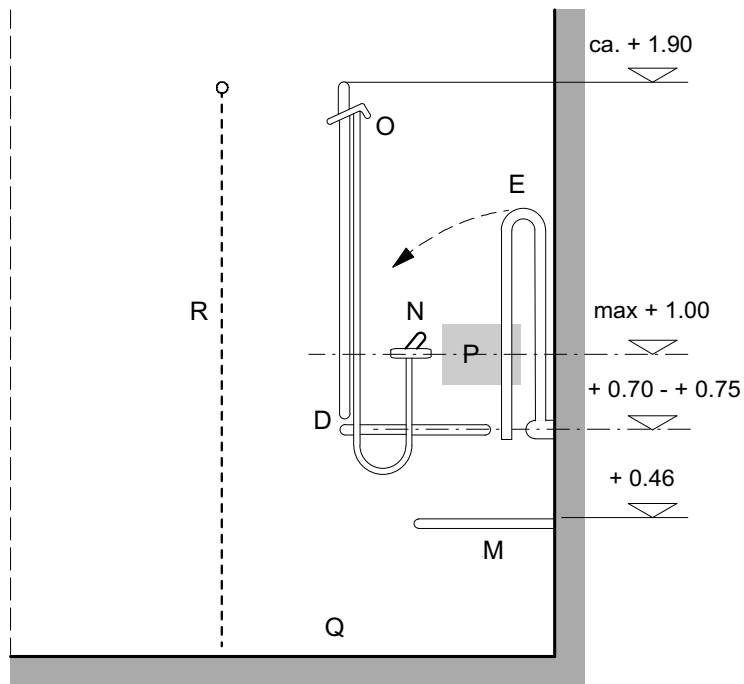


A106 Douche adaptée au fauteuil roulant

08/2019 pour constructions ouvertes au public selon norme SIA 500, annexe E.2

Légende

- A Surface de sol
- B Porte large de min.0.8 m, sans ferme-porte, poignée fixe horizontale longue de min. 0.30 m côté fiches à 0.75 m au-dessus du sol
- D Barre d'appui horizontale et verticale ou barre en L
- E Barre d'appui rabattable, actionnable d'une seule main.
- L Patère à 1.10 m au-dessus du sol
- M Siège rabattable
- N Robinet mitigeur à levier unique
- O Pomme de douche réglable en hauteur, coulissant sur la barre verticale D, une barre de support séparée n'est pas admise
- P Porte-savon
- Q Espace douche 0.90 m x 1.10 m, sans ressaut, évacuation de l'eau de préférence par des rigoles / grilles ou écoulement de sol, pente maximale de 2%, surface d'écoulement environ 0.30 m au au-delà du rideau
- R Rideau de douche



La disposition peut être inversée par symétrie.

