

# A120 Gebäudezugangsrampe mit Rollstuhl

09/2017 für Öffentlich zugängliche Bauten nach Norm SIA 500 Ziff. 3.5

**Gefälle:** Möglichst gering, max. 6% (in begründeten Ausnahmefällen bis 12%)

**Handläufe:** Beidseitig, erforderlich bei Gefälle über 6%

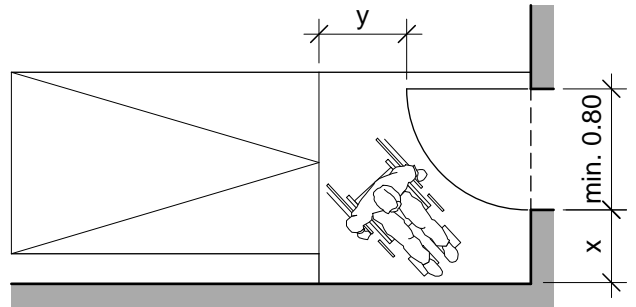
**Breite:** Min. 1.20 m

**Sicherheit:** Absturzsicherung erforderlich ab Absturzhöhen von 0.40 m:

- Geländer oder gleichwertig (Mauer, Anböschung, etc.)
- Bei Rampenbreiten von min 1.80 m genügt bis 1.0 m Höhe eine Aufbordung von min. 0.1 m Höhe

**Podeste:** Am Anfang und Ende sowie bei Türen:

- Länge min. 1.40 m, bei Richtungsänderungen über 45° min. 1.40 m x 1.40 m
- Bei aufs Podest öffnenden Flügeltüren:  
x = min. 0.60 m  
x + y = min. 1.20 m (siehe Skizze)



**Beispiel:** Wenn keine Weiterfahrt mit Rollstuhlzuggerät / Scooter im Gebäudeinnern möglich ist

