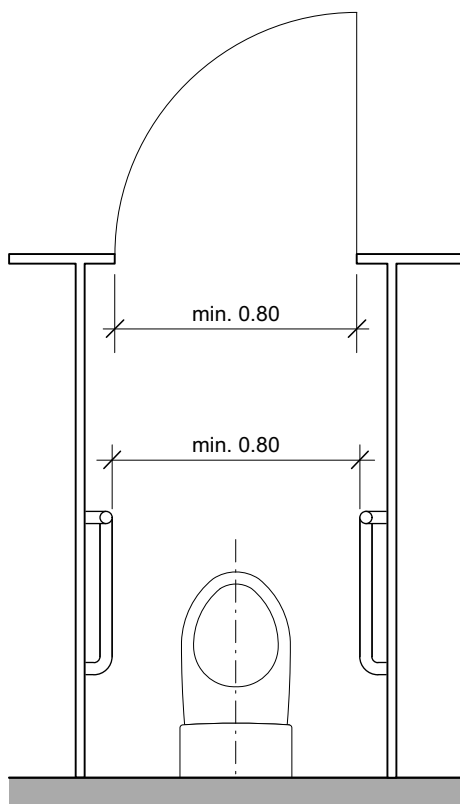


A123 WC pour personnes à mobilité réduite

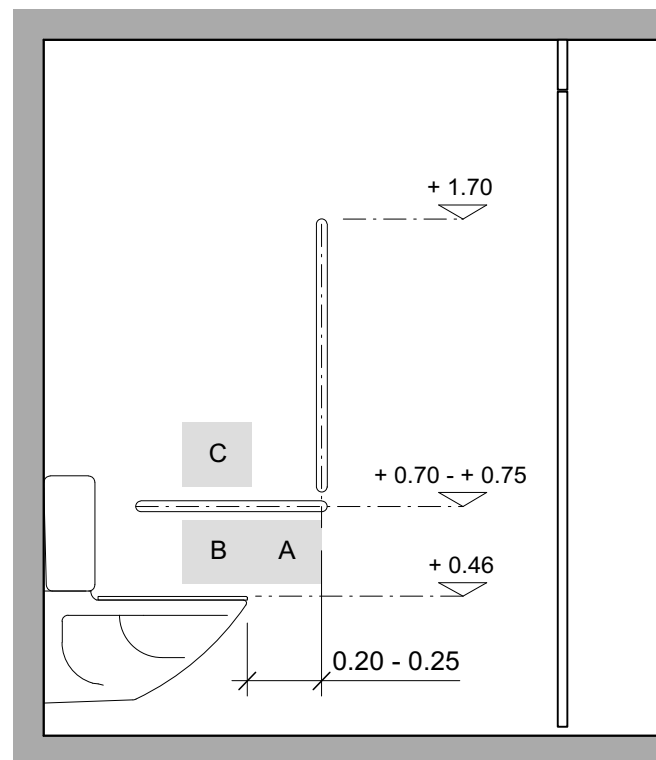
08/2019 Selon documentation D0254 Installations de sport sans obstacles, chiffre 6.3.2

Parmi les WC standard, au moins l'un devrait si possible remplir les exigences suivantes, afin qu'il puisse être utilisé par des personnes se déplaçant avec des cannes ou à l'aide d'un déambulateur, à la mobilité réduite, obèses, etc:

- largeur de porte min 0.80 m, s'ouvrant à l'extérieur
- de préférence avec WC suspendu et réservoir de chasse en applique
- de préférence avec barres d'appui sur les deux parois latérales, selon SIA 500, figure E.1.1



Plan



Vue

Legende

A: porte-papier sous la barre d'appui horizontale

B: poubelle pour sachets hygiéniques

C: distributeur de sachets hygiéniques