

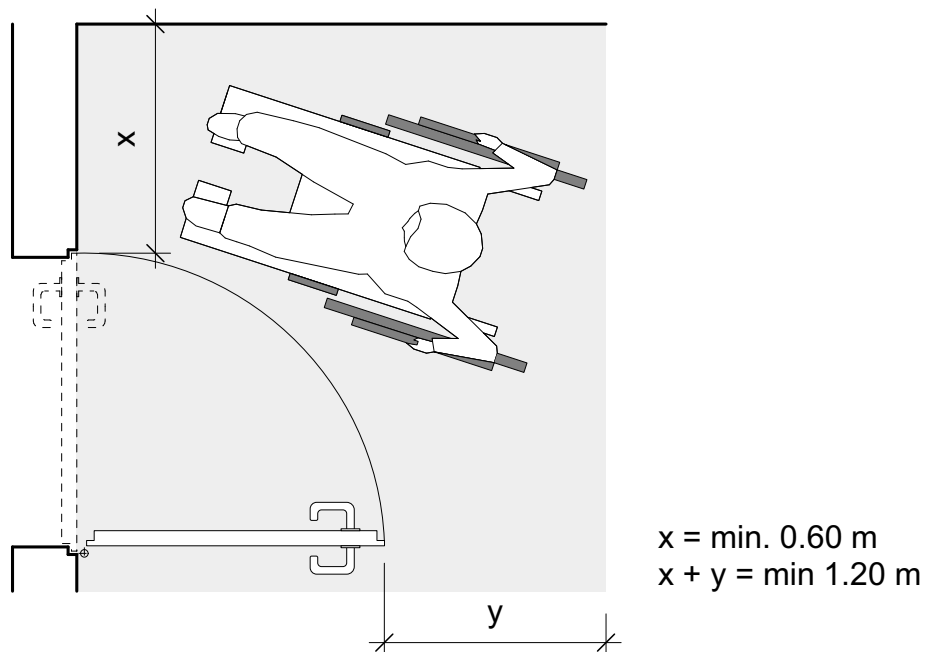
A112 Espaces libres devant les portes battantes

08/2019 Pour des constructions ouvertes au public selon norme SIA 500, chiffre 3.3.3

Devant les portes battantes actionnées manuellement, un espace libre d'une largeur minimale x de 0.60 m doit être prévue du côté où s'ouvre le vantail, à côté de la poignée. De plus cette largeur x et la distance y laissée libre par le vantail complètement ouvert, totaliseront 1.20 m au minimum.

Il est admis sous réserve* que la largeur x soit réduite jusqu'à 0.20 m, pour autant que la formule $x + y = \text{min } 1.20 \text{ m}$ soit respectée.

La distance latérale entre le bord extérieur du seuil de la porte et les escaliers ou autres risques de chute doit être d'au moins 0,60 m.



* Admis sous réserve caractérise une mesure provisoire ou de remplacement qui peut être appliquée en lieu et place de la mesure prescrite dans certains cas particuliers justifiés.